



# ADEZZ

DESIGN TO GROW

**CARREZ connect**



## CARREZ Connect

Dieser Pflanzkübel mit rechten Winkeln passt zu Gärten mit klaren Linien. Die glatte, doppelt gerollte Kante verleiht dem Gefäß mehr Körper. CARREZ eignet sich auch hervorragend als ansprechende Trennwand in Gastronomiebetrieben.

**Achtung!** Der CARREZ connect ist ein Selbstbauprodukt. Sie müssen dieses Pflanzgefäß selbst zusammenbauen.



# Modelle

Der CARREZ Connect hat standardmäßig keinen Boden. Möchten Sie gerne einen Boden? Bestellen Sie diesen dann separat. In der Tabelle unten sehen Sie, welcher Boden zu welchem Pflanzgefäß gehört. Tabelle A ist für das CARREZ Connect Pflanzgefäß und Tabelle B für den separaten Boden. Klicken Sie auf das Bild, um zum Produkt zu gelangen.

Für eventuelle Fragen klicken Sie bitte auf die unten stehende E-Mail-Adresse.

[customersupport@adezz.com](mailto:customersupport@adezz.com)

A.				KG	B.			KG
CAWC4.1	1200	1200	800	83	CAWCB4	1200	1200	22
CAWC4.2	1200	1200	600	63	CAWCB4	1200	1200	22
CAWC4.3	1200	1200	400	42	CAWCB4	1200	1200	22
CAWC5.1	1000	1000	800	63	CAWCB5	1000	1000	16
CAWC5.2	1000	1000	600	49	CAWCB5	1000	1000	16
CAWC5.3	1000	1000	400	36	CAWCB5	1000	1000	16
CAWC6.1	800	800	800	52	CAWCB6	800	800	10
CAWC6.2	800	800	600	40	CAWCB6	800	800	10
CAWC6.3	800	800	400	29	CAWCB6	800	800	10
CAWC7	700	700	700	41	CAWCB7	700	700	8
CAWC8	600	600	600	32	CAWCB8	600	600	6
CAWC9	500	500	500	23	CAWCB9	500	500	4
CAWC9.1	500	500	800	35	CAWCB9	500	500	4
CAWC10	400	400	400	15	CAWCB10	400	400	2
CAWC10.1	400	400	600	22	CAWCB10	400	400	2
CAWC10.2	400	400	800	28	CAWCB10	400	400	2
CAWC22	2000	500	600	64	CAWCB22 & 23	2000	500	15
CAWC22.1	1500	500	600	52	CAWCB22.1 & 23.1	1500	500	11
CAWC22.2	1200	500	600	45	CAWCB22.2 & 23.2	1200	500	9

A.

## CORTENSTAHL CARREZ CONNECT

CAWC22.3	1000	500	600	38	CAWCB22.3 & 23.3	1000	500	15
CAWC23	2000	500	500	55	CAWCB22 & 23	2000	500	15
CAWC23.1	1500	500	500	44	CAWCB22.1 & 23.1	1500	500	11
CAWC23.2	1200	500	500	37	CAWCB22.2 & 23.2	1200	500	9
CAWC23.3	1000	500	500	33	CAWCB22.3 & 23.3	1000	500	15
CAWC24	2000	400	800	80	CAWCB24 & 25	2000	400	12
CAWC24.1	1500	400	800	66	CAWCB24.1 & 25.1	1500	400	9
CAWC24.2	1200	400	800	56	CAWCB24.2 & 25.2	1200	400	7
CAWC24.3	1000	400	800	50	CAWCB24.3 & 25.3	1000	400	12
CAWC24.4	800	400	800	40	CAWCB24.4 & 25.4	800	400	9
CAWC25	2000	400	400	44	CAWCB24 & 25	2000	400	12
CAWC25.1	1500	400	400	35	CAWCB24.1 & 25.1	1500	400	9
CAWC25.2	1200	400	400	29	CAWCB24.2 & 25.2	1200	400	7
CAWC25.3	1000	400	400	26	CAWCB24.3 & 25.3	1000	400	12
CAWC25.4	800	400	400	23	CAWCB24.4 & 25.4	800	400	9
CAWC26.2	900	300	800	39	CAWCB26.2	900	300	8

B.

## BODEM CARREZ CONNECT







# Modelle

Der CARREZ Connect hat standardmäßig keinen Boden. Möchten Sie gerne einen Boden? Bestellen Sie diesen dann separat. In der Tabelle unten sehen Sie, welcher Boden zu welchem Pflanzgefäß gehört. Tabelle A ist für das CARREZ Connect Pflanzgefäß und Tabelle B für den separaten Boden. Klicken Sie auf das Bild, um zum Produkt zu gelangen.

Für eventuelle Fragen klicken Sie bitte auf die unten stehende E-Mail-Adresse.

[customersupport@adezz.com](mailto:customersupport@adezz.com)

A.				KG	B.			KG
VGWC4.1	1200	1200	800	82	VGWCB4	1200	1200	11
VGWC4.2	1200	1200	600	64	VGWCB4	1200	1200	11
VGWC4.3	1200	1200	400	42	VGWCB4	1200	1200	11
VGWC5.1	1000	1000	800	63	VGWCB5	1000	1000	8
VGWC5.2	1000	1000	600	49	VGWCB5	1000	1000	8
VGWC5.3	1000	1000	400	36	VGWCB5	1000	1000	8
VGWC6.1	800	800	800	52	VGWCB6	800	800	5
VGWC6.2	800	800	600	40	VGWCB6	800	800	5
VGWC6.3	800	800	400	29	VGWCB6	800	800	5
VGWC7	700	700	700	41	VGWCB7	700	700	4
VGWC8	600	600	600	32	VGWCB8	600	600	3
VGWC9	500	500	500	23	VGWCB9	500	500	4
VGWC9.1	500	500	800	35	VGWCB9	500	500	4
VGWC10	400	400	400	15	VGWCB10	400	400	2
VGWC10.1	400	400	600	22	VGWCB10	400	400	2
VGWC10.2	400	400	800	28	VGWCB10	400	400	2
VGWC22	2000	500	600	65	VGWCB22 & 23	2000	500	8
VGWC22.1	1500	500	600	52	VGWCB22.1 & 23.1	1500	500	6
VGWC22.2	1200	500	600	45	VGWCB22.2 & 23.2	1200	500	5

## A.

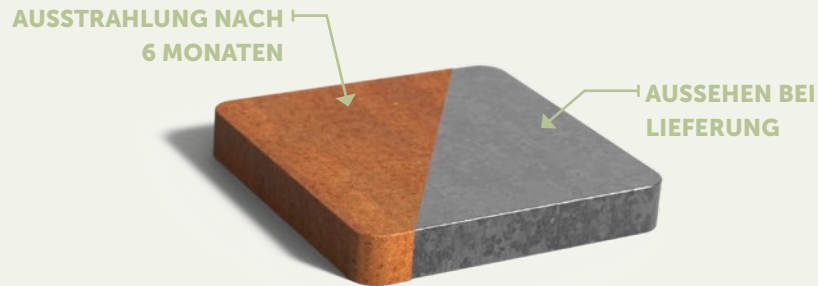
### BESCHICHTETEM STAHL CARREZ CONNECT

VGWC22.3	1000	500	600	39	VGWCB22.3 & 23.3	1000	500	7
VGWC23	2000	500	500	56	VGWCB22 & 23	2000	500	8
VGWC23.1	1500	500	500	45	VGWCB22.1 & 23.1	1500	500	6
VGWC23.2	1200	500	500	37	VGWCB22.2 & 23.2	1200	500	5
VGWC23.3	1000	500	500	33	VGWCB22.3 & 23.3	1000	500	7
VGWC24	2000	400	800	79	VGWCB24 & 25	2000	400	6
VGWC24.1	1500	400	800	65	VGWCB24.1 & 25.1	1500	400	5
VGWC24.2	1200	400	800	55	VGWCB24.2 & 25.2	1200	400	4
VGWC24.3	1000	400	800	50	VGWCB24.3 & 25.3	1000	400	6
VGWC24.4	800	400	800	41	VGWCB24.4 & 25.4	800	400	5
VGWC25	2000	400	400	45	VGWCB24 & 25	2000	400	6
VGWC25.1	1500	400	400	36	VGWCB24.1 & 25.1	1500	400	5
VGWC25.2	1200	400	400	29	VGWCB24.2 & 25.2	1200	400	4
VGWC25.3	1000	400	400	26	VGWCB24.3 & 25.3	1000	400	6
VGWC25.4	800	400	400	23	VGWCB24.4 & 25.4	800	400	5
VGWC26.2	900	300	800	39	VGWCB26.2	900	300	4

## B.

### BODEM CARREZ CONNECT

# Material aus Cortenstahl



Das Pflanzgefäß CARREZ connect aus Cortenstahl verleiht Ihrem Garten ein kraftvolles und warmes Aussehen. Das liegt vor allem an der orange-braunen Farbe des Materials, die auf einer natürlichen Rostschicht beruht. Ein anderer Name für Cortenstahl ist wetterfester Stahl: Die Witterungsbedingungen haben nämlich einen positiven Einfluss auf dieses Pflanzgefäß.

Cortenstahl ist eine Metalllegierung, die aus Eisen besteht, dem Kupfer, Phosphor, Silizium, Nickel und Chrom zugesetzt sind. Wenn das Material der Außenluft freigesetzt wird, überzieht es sich im Laufe der Zeit mit einer schützenden Rostschicht. Diese natürliche Rostschicht bildet den Schutz vor weiterer Korrosion. Dadurch bietet das Pflanzgefäß eine lange Lebensdauer.

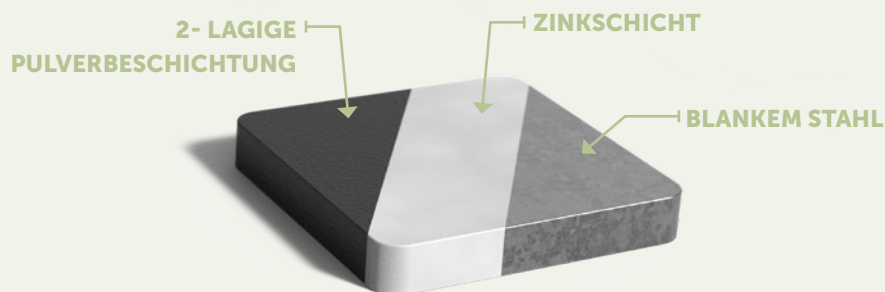
## SPEZIFIKATIONEN

- 5 Jahre Garantie.
- Pflanzgefäße aus Cortenstahl sind sehr robust, widerstandsfähig, witterungsbeständig, pflegeleicht und langlebig.
- Die Standardmaterialstärke des Cortenstahls beträgt 1,5 oder 2 mm.
- Wird als Produkt zur Selbstmontage geliefert.
- Inklusive Schrauben, Muttern und Montageanleitung.
- Die Produkte kommen ohne Rostschicht. Der Rostvorgang auf Cortenstahl dauert je nach Witterungsbedingungen etwa 4-5 Monate.
- Rost kann durch Auftragen von Owatrol beseitigt werden. Das ist ein eindringendes Rostschutzmittel, das eine Schutzschicht gegen Rost bildet. Owatrol schützt das Pflanzgefäß und verhindert, dass der Cortenstahl abfärbt.

## WICHTIGE HINWEISE

- Die Produkte sollten sofort nach Erhalt ausgepackt werden, damit sich keine Feuchtigkeit zwischen der Verpackung und dem Produkt sammelt. Das kann zu ungleichmäßigen Rostflecken führen.
- Sorgen Sie für eine gute Entwässerung.
- Verwenden Sie keine Hydro-Pellets: Sie speichern Feuchtigkeit.
- Wir raten davon ab, Cortenstahl in einem Umkreis von 2 km zur Küste zu verwenden.
- Während des Rostvorgangs kann sich Rostwasser vom Produkt lösen.
- Die Garantie erlischt, wenn Sie nicht vorschriftsmäßig bohren oder schleifen.

# Material Beschichteter Stahl



Das Pflanzgefäß CARREZ connect Beschichteter Stahl verleiht dem Garten ein zeitloses Aussehen. Die Verarbeitungsweise des Pflanzgefäßes sorgt dafür, dass es korrosionsbeständig ist und besonders lange im Außenbereich hält.

Wir produzieren den CARREZ connect aus verzinktem Stahl. Nach der Herstellung des Pflanzgefäßes wird dieses einer Reihe von Nachbehandlungen unterzogen. Das Material wird aufgeraut, damit die Pulverbeschichtung besser haftet. Es wird eine stark haftende Grundierung aufgetragen. Zum Schluss wird das Pflanzgefäß mit einer harten Deckschicht der Qualicoat Klasse 2 versehen. Diese Schichten sorgen dafür, dass das Pflanzgefäß von sehr guter Qualität und kratzfest ist.

**Achtung!** Die separaten Böden und das Verstärkungsmaterial (wie Zugstangen) sind unbeschichtet und bestehen aus verzinktem Stahl.

## SPEZIFIKATIONEN

- 5 Jahre Garantie.
- Pflanzgefäße mit beschichtetem Stahl sind sehr robust, widerstandsfähig, korrosionsbeständig und langlebig.
- Das Pflanzgefäß besteht aus verzinktem Stahl, der beschichtet ist.
- Die Materialstärke des Stahls beträgt 1,5 oder 2 mm.
- Kratzfeste Deckschicht.
- Wird als Produkt zur Selbstmontage geliefert.
- Standardmäßig in RAL 7021, RAL 9005 und RAL 9016 erhältlich.

## WICHTIGE HINWEISE

- Die Produkte sollten sofort nach Erhalt ausgepackt werden, damit sich keine Feuchtigkeit zwischen der Verpackung und dem Produkt sammelt. Das kann zu schwer zu entfernenden Flecken führen.
- Bei Aufstellung auf dem Boden: Halten Sie die Entwässerungslöcher frei, damit überschüssiges Wasser abfließen kann.
- Reinigen Sie das Produkt jährlich, indem Sie den Schmutz mit sauberem Leitungswasser abspritzen und mit einem Reinigungsmittel nachbehandeln. Verwenden Sie dazu keinen Hochdruckreiniger und/oder Scheuerschwamm. Das greift die Beschichtung an.
- Die Garantie erlischt, wenn Sie nicht vorschriftsmäßig bohren oder schleifen.

## RAL-FARBEN

Standard RAL-Farben sind RAL 7021, RAL 9005 und RAL 9016.

**Achtung!** Die Darstellung der Farben auf Ihrem Monitor kann abweichen und ist nicht farbverbindlich.



RAL 7021

RAL 9005

RAL 9016



# Montage

## CORTENSTAHL CARREZ CONNECT OHNE BODEN

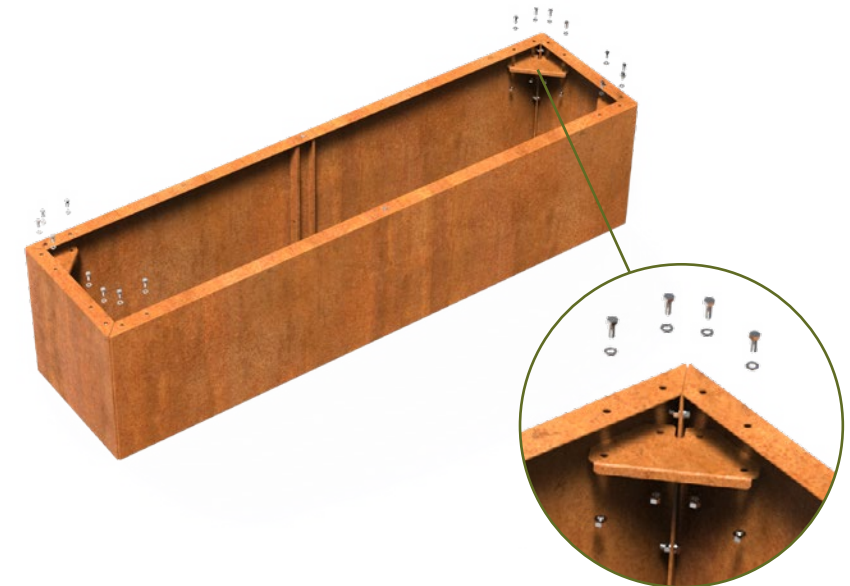
Unser CARREZ connect wird als Selbstmontage geliefert. Alle Teile, die Sie für die Montage des Produkts benötigen, sind im Paket enthalten. Für die Konstruktion und Formstabilität des Produkts ist die Montage von U-Profilen und Zugstangen unerlässlich. Bauen Sie diese daher immer ein, wenn sie im Lieferumfang enthalten sind.

### WÄNDE

1. Sorgen Sie für eine ebene, feste (abgerüttelte) Standfläche. Wenn dieser Arbeitsschritt nicht sorgfältig vollzogen wird, können Spannungen im Produkt auftreten, die zu einer Beschädigung des Produkts führen können.
2. Verbinden Sie die 4 Wände, während die Wände mit der Oberkante auf dem Boden liegen. So muss das Pflanzgefäß nur einmal gedreht werden.

### ECKPLATTEN

3. Verwenden Sie M8x20-Schrauben und ziehen Sie sie handfest an. Das Festziehen erfolgt nach dem Anbringen der Eckplatten.
4. Bringen Sie die Eckstücke, insofern sie im Lieferumfang enthalten sind, an den Eckplatten an. Bringen Sie sie so im Gefäß an, dass der *erhöhte Rand zum oberen Rand* des Gefäßes zeigt.
5. Verwenden Sie M8x20-Schrauben und ziehen Sie diese zunächst handfest an. Setzen Sie die Schrauben mit dem *Schraubenkopf nach oben* ein, sodass das Gefäß am Ende auf den Schraubenköpfen steht.
6. Nachdem alle Schrauben angebracht sind, können sie alle angezogen werden.

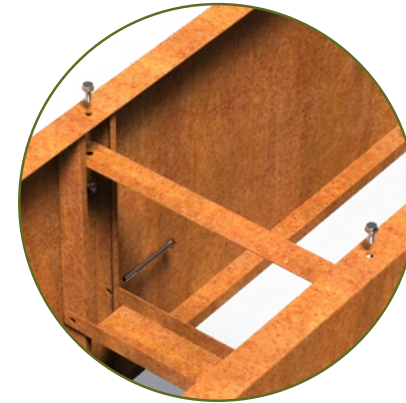


## ZUGSTANGE

7. Bringen Sie die Zugstangen zwischen den beiden Längswänden an. Wenn das auf das von Ihnen bestellte Pflanzgefäß zutrifft, werden diese Zugstangen mitgeliefert. Die Zugstangen sorgen dafür, dass das Pflanzgefäß seine Form behält und sind daher unverzichtbar.
8. Lösen Sie die M8x20-Schrauben an der Unterseite des Pflanzgefäßes und stecken Sie die untere Zugstange (die obere im Bild) in die U-Profile.
9. Platzieren Sie die zweite Zugstange auf halber Höhe des Pflanzgefäßes. Verwenden Sie dazu die M8x100.

## FERTIG!

10. Drehen Sie das Pflanzgefäß um, sobald alle Platten und Profile wie gewünscht sitzen und alle Schrauben angezogen sind. Befolgen Sie die nachstehenden Bepflanzungstipps, um das Beste aus diesem schönen Pflanzgefäß zu holen!





# Montage

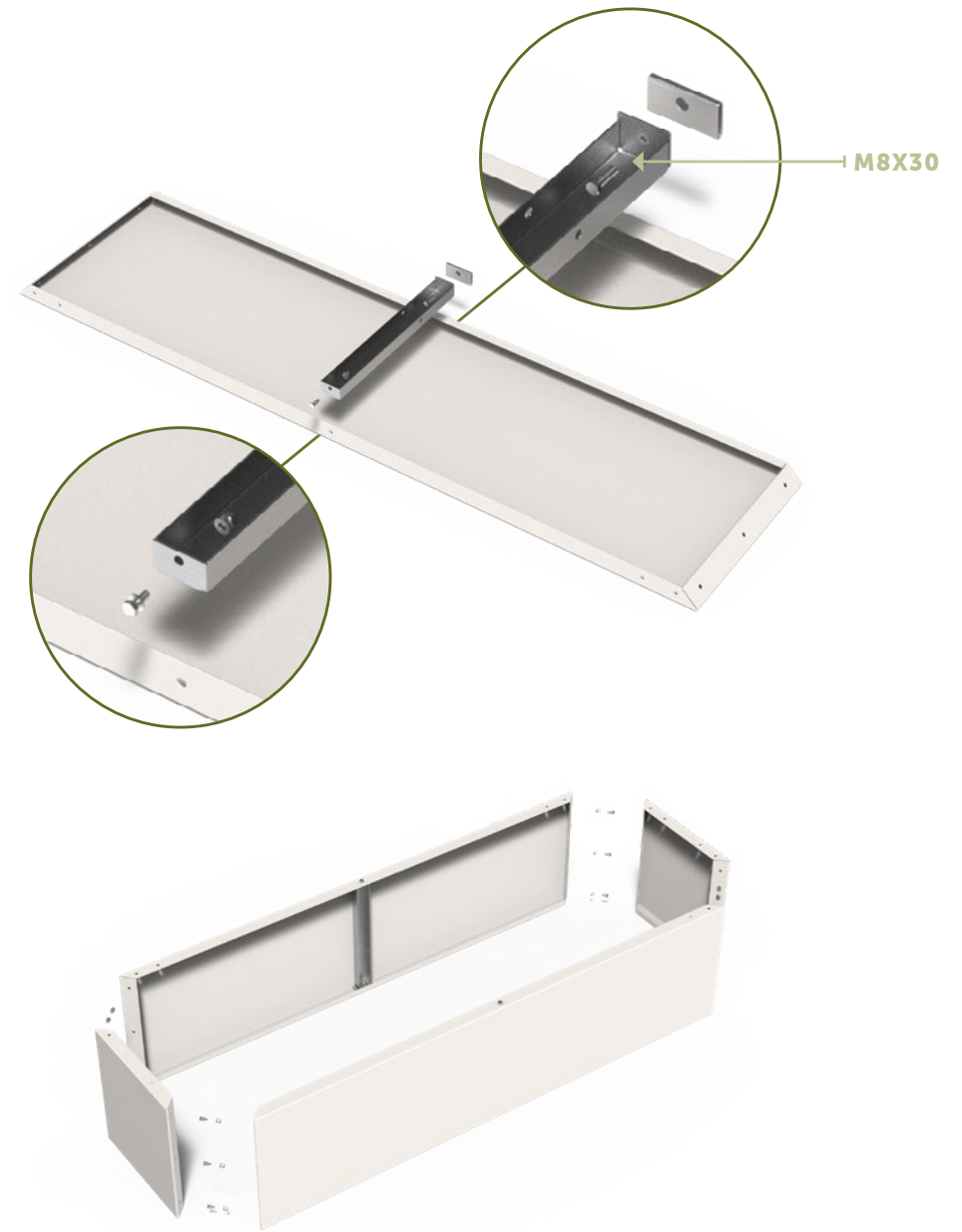
## BESCHICHTETEM STAHL CARREZ CONNECT OHNE BODEN

Unser CARREZ connect wird als Selbstmontage geliefert. Alle Teile, die Sie für die Montage des Produkts benötigen, sind im Paket enthalten. Für die Konstruktion und Formstabilität des Produkts ist die Montage von U-Profilen und Zugstangen unerlässlich. Bauen Sie diese daher immer ein, wenn sie im Lieferumfang enthalten sind.

Außerdem ist es ratsam, den CARREZ coated connect auf einer weichen Unterlage, wie z.B. Gras oder einer Decke, aufzubauen, um Kratzer im Pflanzgefäß zu vermeiden.

## WÄNDE

1. Sorgen Sie für eine ebene, feste (abgerüttelte) Standfläche. Wenn dieser Arbeitsschritt nicht sorgfältig vollzogen wird, können Spannungen im Produkt auftreten, die zu einer Beschädigung des Produkts führen können.
2. Befestigen Sie das U-Profil mit einer M8x30-Schraube an der Oberseite. Verwenden Sie am Boden eine M8x20-Schraube mit 2 Unterlegscheiben und einer M8-Mutter. Setzen Sie die Schrauben mit den *Schraubenköpfen nach außen ein*, sodass der Behälter auf den Schraubenköpfen steht.
3. Verbinden Sie die 4 Wände, während die Wände mit der Oberkante auf dem Boden liegen. So muss das Pflanzgefäß nur einmal gedreht werden.



## ECKPLATTEN

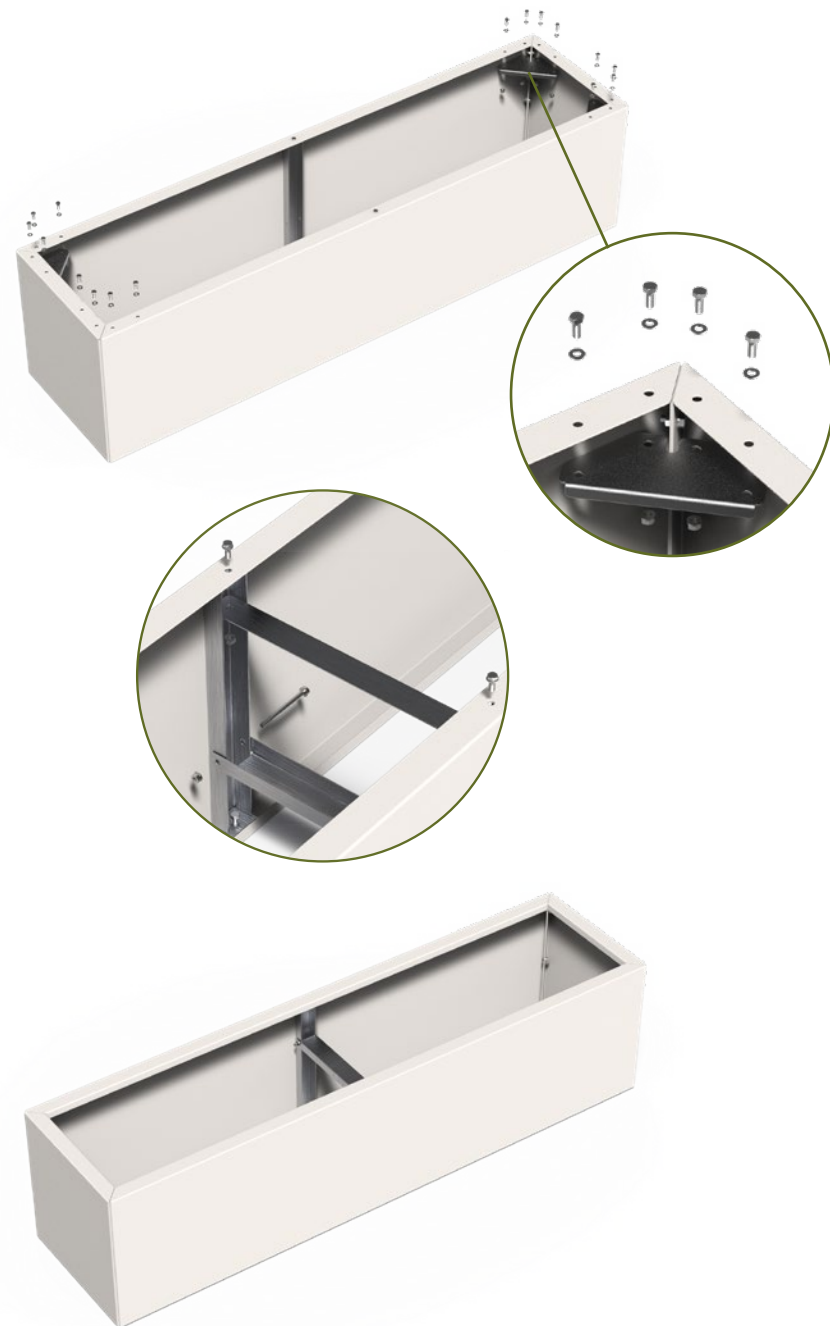
4. Verwenden Sie M8x20-Schrauben und ziehen Sie sie handfest an. Das Festziehen erfolgt nach dem Anbringen der Eckplatten.
5. Bringen Sie die Eckstücke, insofern sie im Lieferumfang enthalten sind, an den Eckplatten an. Bringen Sie sie so im Gefäß an, dass der *erhöhte Rand zum oberen Rand* des Gefäßes zeigt.
6. Verwenden Sie M8x20-Schrauben und ziehen Sie diese zunächst handfest an. Setzen Sie die Schrauben mit dem *Schraubenkopf nach oben* ein, sodass das Gefäß am Ende auf den Schraubenköpfen steht.
7. Nachdem alle Schrauben angebracht sind, können sie alle angezogen werden.

## ZUGSTANGE

8. Bringen Sie die Zugstangen zwischen den beiden Längswänden an. Wenn das auf das von Ihnen bestellte Pflanzgefäß zutrifft, werden diese Zugstangen mitgeliefert. Die Zugstangen sorgen dafür, dass das Pflanzgefäß seine Form behält und sind daher unverzichtbar.
9. Lösen Sie die M8x20-Schrauben an der Unterseite des Pflanzgefäßes und stecken Sie die untere Zugstange (die obere im Bild) in die U-Profile.
10. Platzieren Sie die zweite Zugstange auf halber Höhe des Pflanzgefäßes. Verwenden Sie dazu die M8x100.

## FERTIG!

11. Drehen Sie das Pflanzgefäß um, sobald alle Platten und Profile wie gewünscht sitzen und alle Schrauben angezogen sind. Befolgen Sie die nachstehenden Bepflanzungstipps, um das Beste aus diesem schönen Pflanzgefäß zu holen!



# Montage

## CORTENSTAHL CARREZ CONNECT MIT BODEN

Unser CARREZ connect wird als Selbstmontage geliefert. Alle Teile, die Sie für die Montage des Produkts benötigen, sind im Paket enthalten. Für die Konstruktion und Formstabilität des Produkts ist die Montage von U-Profilen und Zugstangen unerlässlich. Bauen Sie diese daher immer ein, wenn sie im Lieferumfang enthalten sind.

### WÄNDE

1. Sorgen Sie für eine ebene, feste (abgerüttelte) Standfläche. Wenn dieser Arbeitsschritt nicht sorgfältig vollzogen wird, können Spannungen im Produkt auftreten, die zu einer Beschädigung des Produkts führen können.
2. Verbinden Sie die 4 Wände, während die Wände mit der Oberkante auf dem Boden liegen. So muss das Pflanzgefäß nur einmal gedreht werden.

### BODEN

Es wird empfohlen, dass zwei Personen die folgenden Schritte durchführen.

3. Montieren Sie 1 Bodenplatte in den Ecken mit M8X20-Schrauben.
4. Wenn eine zweite Platte mitgeliefert wird, befestigen Sie diese mit M8X20-Schrauben in den anderen Ecken.
5. Wenn ein zweiter Teller geliefert wurde. Befestigen Sie die Bodenplatten an der Innenseite des Connect-Pflanzgefäßes mit M8X20-Schrauben. (Dies ist auf dem Bild an der Zugstange zu sehen).
6. Bei unseren großen quadratischen Pflanzgefäßen sollten Sie zusätzliche Füße in der Mitte des Bodens anbringen, um ein Durchhängen zu verhindern. Es sind extra Löcher gebohrt, wo Sie die Füße platzieren sollten.

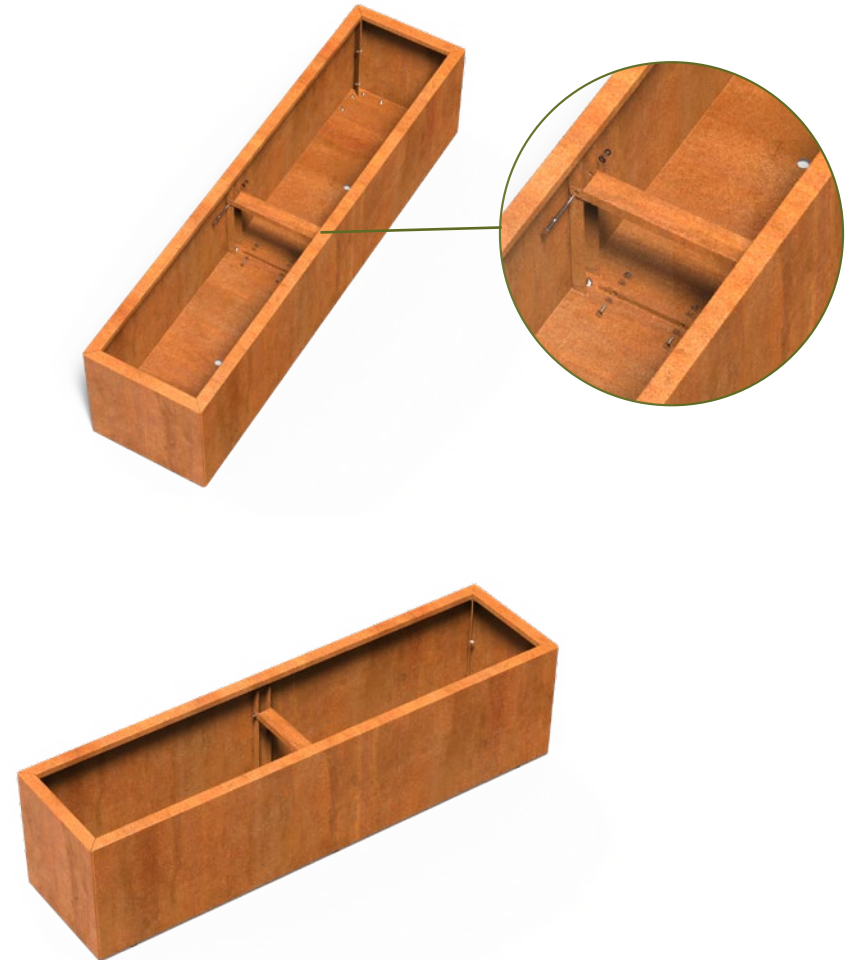


## ZUGSTANGE

7. Platzieren Sie die zweite Zugstange auf halber Höhe des Pflanzgefäßes. Verwenden Sie dazu die M8x100. Wenn das auf das von Ihnen bestellte Pflanzgefäß zutrifft, werden diese Zugstangen mitgeliefert. Die Zugstangen sorgen dafür, dass das Pflanzgefäß seine Form behält und sind daher unverzichtbar.

## FERTIG!

8. Wenn alle Platten und Profile wie gewünscht sitzen und alle Schrauben angezogen sind, ist das Pflanzgefäß fertig! Befolgen Sie die nachstehenden Bepflanzungstipps, um das Beste aus diesem schönen Pflanzgefäß zu holen!





# Montage

## CORTENSTAHL CARREZ CONNECT MIT BODEN

Unser CARREZ connect wird als Selbstmontage geliefert. Alle Teile, die Sie für die Montage des Produkts benötigen, sind im Paket enthalten. Für die Konstruktion und Formstabilität des Produkts ist die Montage von U-Profilen und Zugstangen unerlässlich. Bauen Sie diese daher immer ein, wenn sie im Lieferumfang enthalten sind.

Außerdem ist es ratsam, den CARREZ coated connect auf einer weichen Unterlage, wie z.B. Gras oder einer Decke, aufzubauen, um Kratzer im Pflanzgefäß zu vermeiden.

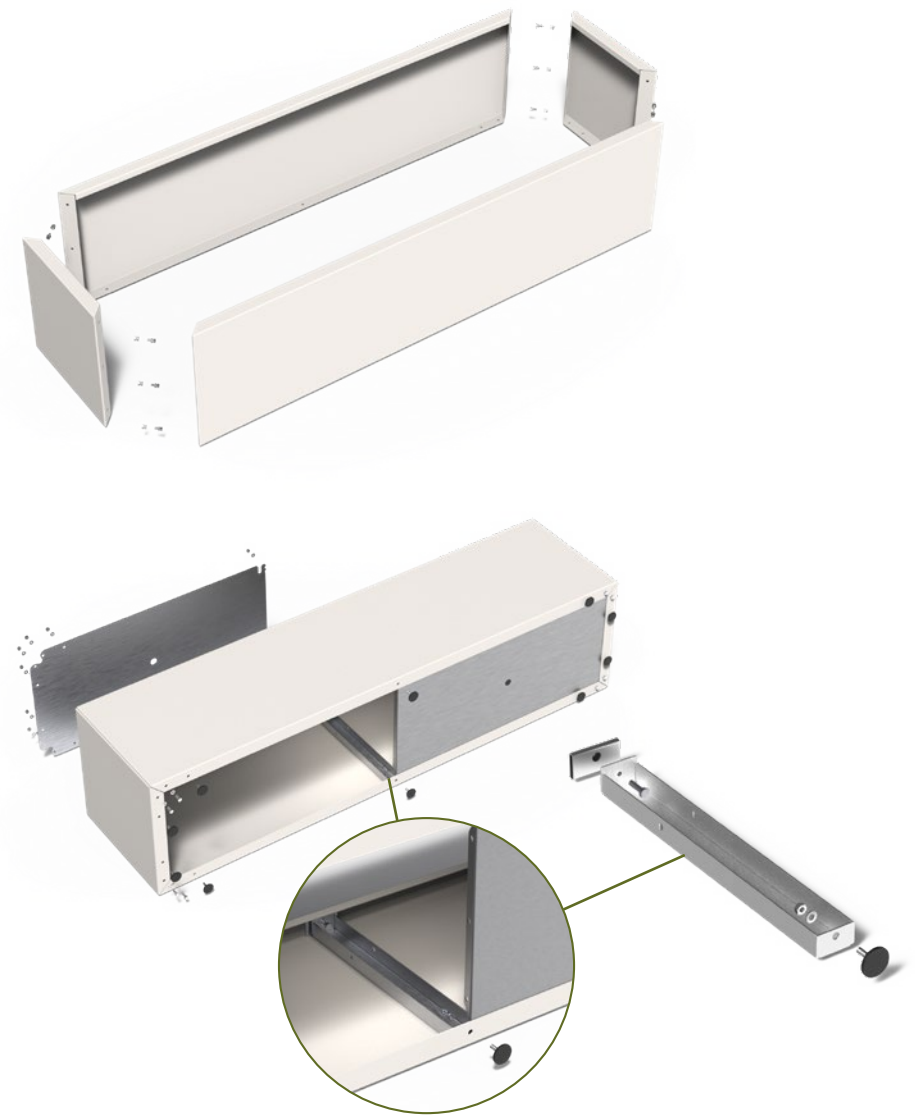
## WÄNDE

1. Sorgen Sie für eine ebene, feste (abgerüttelte) Standfläche. Wenn dieser Arbeitsschritt nicht sorgfältig vollzogen wird, können Spannungen im Produkt auftreten, die zu einer Beschädigung des Produkts führen können.
2. Verbinden Sie die 4 Wände, während die Wände mit der Oberkante auf dem Boden liegen. So muss das Pflanzgefäß nur einmal gedreht werden.

## BODEN

Es wird empfohlen, dass zwei Personen die folgenden Schritte durchführen.

3. Montieren Sie 1 Bodenplatte in den Ecken mit M8X20-Schrauben.
4. Wenn eine zweite Platte mitgeliefert wird, befestigen Sie diese mit M8X20-Schrauben in den anderen Ecken.
5. Wenn U-Profile mitgeliefert werden, montieren Sie diese in der Mitte der langen Wand. Dazu schrauben Sie sie mit einer Mutter mit Unterlegscheibe und Sockel an den Sockel und die Wand (siehe Abbildung).
6. Ziehen Sie die Stellschrauben am oberen Ende des U-Profils an, so dass das Profil an der Oberkante klemmt. Das U-Profil ist hier zur Verdeutlichung lose dargestellt.
7. Wenn ein zweiter Teller geliefert wurde. Befestigen Sie die Bodenplatten an der Innenseite des Connect-Pflanzgefäßes mit M8X20-Schrauben. (Dies ist auf dem Bild an der Zugstange zu sehen).
8. Bei unseren großen quadratischen Pflanzgefäßen müssen Sie zusätzliche Füße in der Mitte des Sockels anbringen, damit er nicht durchhängt. Es sind extra Löcher gebohrt, wo Sie die Füße platzieren sollten.



## ZUGSTANGE

- 9.** Platzieren Sie die zweite Zugstange auf halber Höhe des Pflanzgefäßes. Verwenden Sie dazu die M8x100. Wenn das auf das von Ihnen bestellte Pflanzgefäß zutrifft, werden diese Zugstangen mitgeliefert. Die Zugstangen sorgen dafür, dass das Pflanzgefäß seine Form behält und sind daher unverzichtbar.

## FERTIG!

- 10.** Wenn alle Platten und Profile wie gewünscht sitzen und alle Schrauben angezogen sind, ist das Pflanzgefäß fertig! Befolgen Sie die nachstehenden Bepflanzungstipps, um das Beste aus diesem schönen Pflanzgefäß zu holen!



# Bepflanzungstipps

## CORTENSTAHL OHNE BODEN

1. Füllen Sie den Behälter mit Erde, die für Ihre Pflanzenart geeignet ist.  
**Achtung!** Der Boden im Behälter darf niemals gestampft werden, da dies den Behälter beschädigen kann.

## BESCHICHTETEM STAHL OHNE BODEN

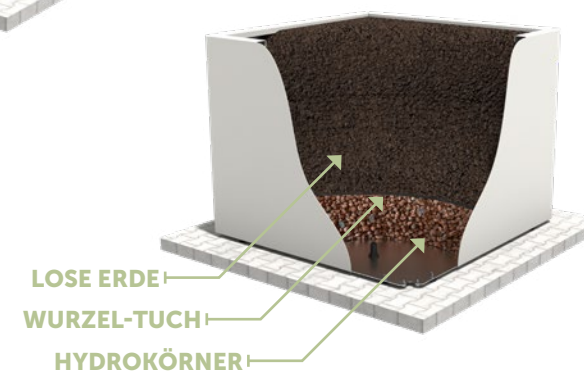
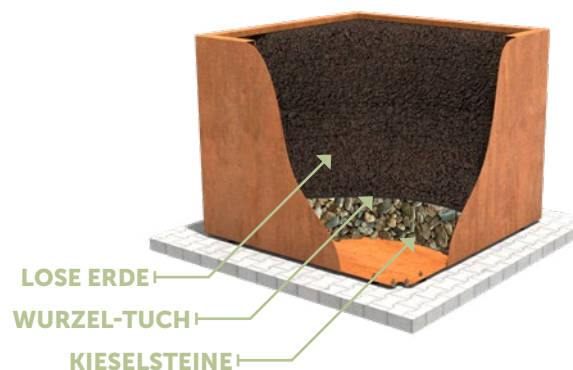
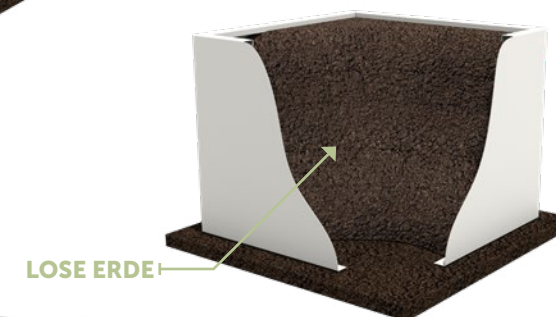
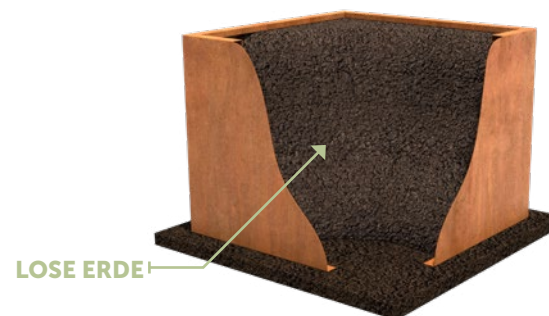
1. Füllen Sie den Behälter mit Erde, die für Ihre Pflanzenart geeignet ist.  
**Achtung!** Der Boden im Behälter darf niemals gestampft werden, da dies den Behälter beschädigen kann.

## CORTENSTAHL MIT BODEN

1. Den Boden mit einer Schicht aus Ø35 mm großen Kieselsteinen (ca. 10 cm) bedecken.
2. Legen Sie ein durchlässiges Anti-Wurzel-Tuch darüber.  
**Achtung!** Legen Sie das Tuch 10 cm nach oben an die Ränder, für einen idealen Effekt.
3. Tragen Sie darauf die für Ihre Art der Bepflanzung geeignete Erde auf.  
**Achtung!** Der Boden im Behälter darf niemals gestampft werden, da dies den Behälter beschädigen kann.
4. Verwenden Sie kein Überlaufrohr; es sollte kein Wasser im Pflanzgefäß aus Cortenstahl verbleiben.

## BESCHICHTETEM STAHL MIT BODEN

1. Stecken Sie die Überlaufrohre in die dafür vorbereiteten Entwässerungslöcher.
2. Füllen Sie den Behälter mit etwa 10 cm Hydro-Pellets.
3. Legen Sie ein durchlässiges Anti-Wurzel-Tuch darüber.  
**Achtung!** Legen Sie das Tuch 10 cm nach oben an die Ränder, für einen idealen Effekt.
4. Tragen Sie darauf die für Ihre Art der Bepflanzung geeignete Erde auf.  
**Achtung!** Der Boden im Behälter darf niemals gestampft werden, da dies den Behälter beschädigen kann.
5. Halten Sie die Entwässerung frei, damit überschüssiges Wasser abfließen kann.



# Pflege und Zubehör

Alle unsere Pflegeprodukte und Accessoires erfüllen die höchsten Standards und sind eine besonders geeignete Ergänzung zu unseren Produkten. Klicken Sie auf die Abbildungen, um weitere Informationen zu den Produkten zu erhalten.

## CORTENSTAHL VARNISH

### CORTENSTAHL

Um den Rostprozess zu stoppen, kann Corten Versiegelung auf die Corten-Produkte aufgetragen werden. Lesen Sie die Anweisungen auf der Verpackung vor Gebrauch immer sorgfältig durch.

## ROSTBESCHLEUNIGER

### CORTENSTAHL

Unsere Corten-Stahlprodukte werden nicht verrostet geliefert und der Rostprozess dauert dann ca. 4-5 Monate. Dieser Vorgang kann mit dem von uns erhältlichen BIO-Rostbeschleuniger beschleunigt werden. Lesen Sie die Anweisungen der Verpackung vor Gebrauch immer sorgfältig durch.

## CLEANER & PROTECTOR

### BESCHICHTETER STAHL

Wir empfehlen, unsere Produkte mindestens einmal im Jahr zu reinigen. Verwenden Sie für optimale Ergebnisse das Reinigungsmittel ADEZZ BIO Cleaner & Protector. Lesen Sie die Anweisungen der Verpackung vor Gebrauch immer sorgfältig durch.

## ÜBERLAUFROHR

### BESCHICHTETER STAHL

Überlaufrohre bieten einen Wasserpuffer am Boden des Pflanzgefäßes und passen in die Standard-Drainagelöcher, sodass sie einfach zu installieren sind.



# ADEZZ

DESIGN TO GROW

Der Aufenthalt im Freien hat in den letzten Jahren einen Aufschwung erlebt und wird zu einem immer wichtigeren Bestandteil unserer alltäglichen Aktivitäten. Unter unseren Marken ADEZZ, FORNO und FURNS bieten wir eine sehr breite Produktpalette an. Das wird Ihr Outdoor-Erlebnis garantiert bereichern. Mit unseren Produkten schaffen wir eine Atmosphäre, in der Sie Ihren Garten in vollen Zügen genießen können.

So können Sie unsere verschiedenen Marken beliebig miteinander kombinieren. Dabei verwenden wir immer die gleichen Materialien, Oberflächen und Stile, sodass die Produkte zusammenpassen. Das schafft für eine dauerhafte, stilvolle Gartengestaltung: von Einfassungen bis zu exklusiven Möbeln und von robusten Feuerstellen bis zu schicken Wassertischen.

Wir entwerfen und fertigen all unsere Produkte selbst. So garantieren wir Ihnen stets die Spitzenqualität, die Sie von uns gewohnt sind. Und das zu einem möglichst günstigen Preis. Alle Produkte werden in Europa und mit größtmöglicher Sorgfalt hergestellt. So stellen wir sicher, dass unsere Produkte auch unseren Standards entsprechen.

ADEZZ© Produktinformation Ausgabe 3, 01 - 2024.

Dieser Produktinformation wurde mit großer Sorgfalt zusammengestellt. Änderungen der Preise, Abbildungen und Druckfehler vorbehalten.

